

## Gut für die Umwelt – gut für den Verbraucher

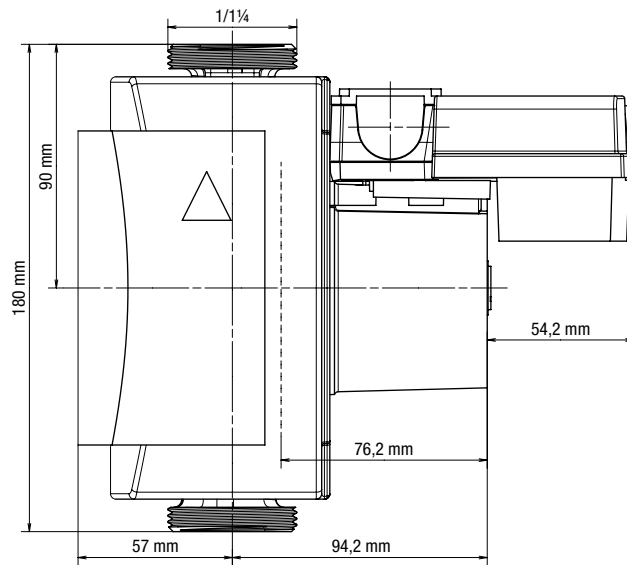
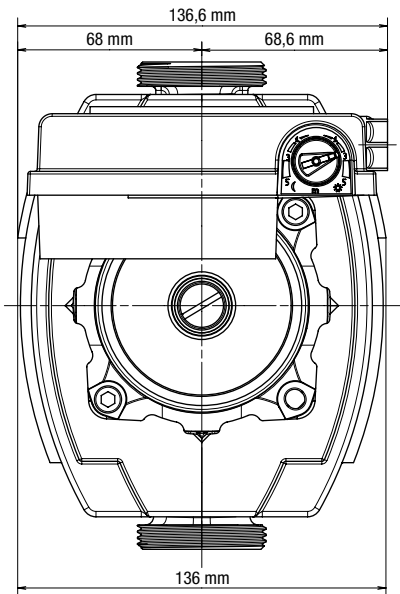
- bis zu 80 % Stromersparnis im Vergleich zu unregulierten Heizungspumpen
- CO<sub>2</sub> Ersparnis durch geringen Energieverbrauch
- Energie Effizienzklasse A
- 5,9 Watt/min. Leistungsaufnahme
- 5 Jahre Gewährleistung

## Produktvorteile

Hocheffizienzpumpe Optiline Öko, elektronisch geregelt. Nassläuferumwälzpumpe für Rohreinbau mit Verschraubungsanschluss, EC-Motor mit automatischer Leistungsanpassung. Pumpengehäuse aus Grauguss, Laufrad aus Kunststoff, Chrom beschichtete Stahlwelle, mit Nickel beschichtete Edelstahl-Gleitlager. Serienmäßig mit Wärmedämmschale. Energieeffizienzklasse A.

Artikel Nr.	Typ	Drehzahl (rpm)	Leistungsaufnahme (Watt)	Strom I (A)	Maximaler Betriebsdruck	Temperaturbereich	Schutzart	Netzanschluss
70 239 01 255 000	Optiline Öko 25/1-5	1400 - 3500	5,9 - 59	0,46	PN 10	+15° Celsius bis +110° Celsius	IP 42	1 ~ 230 V, 50 Hz
70 239 01 305 000	Optiline Öko 30/1-5							

## Abmessungen



## Leistungsdiagramm

